

Busstations



SL6 BusStation, brandmeldstation met sleutelschakelaar voor inbouw

*SLB-REC-FIREK02

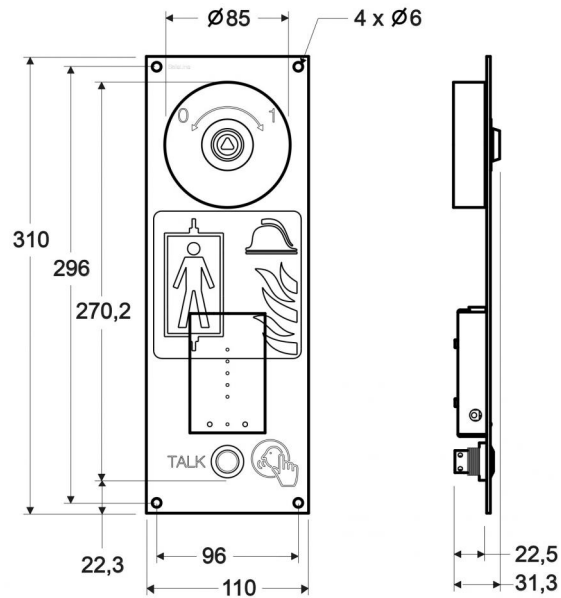
SLB-REC-FIREK02 is een spraakstation voor de SL6 met sleutelschakelaar die geschikt is voor de brandweerintercom.

De eenheid is gemaakt voor inbouw, maar kan worden gebruikt met een roestvrijstalen frame en als opbouw op de begane grond.

Wanneer er aan de sleutelschakelaar wordt gedraaid, wordt er een verbinding tot stand gebracht tussen alle eenheden die in het intercomsysteem zijn geïntegreerd. De brandweer kan dan gemakkelijk communiceren en opgesloten personen evacueren.

SLB-REC-FIREK02 kan worden gecombineerd met een bestaande SL6-installatie en is perfect voor gebruik, wanneer een bepaalde etage extra aandacht nodig heeft bij brand, bijvoorbeeld om de evacuatie van personen mogelijk te maken die de trap niet kunnen nemen.

SL6 BusStation, brandmeldstation met sleutelschakelaar voor inbouw



Voordelen:

- Microfoon en luidspreker voor brandweeriintercom
- Inbouw of met frame voor opbouw
- Driehoekige sleutelschakelaar
- Verbinding met bestaande SL6-installatie
- Bussysteem – slechts vier draden naar de hoofdeenheid -
- Afstelbaar luidsprekervolume

Technische gegevens

Spanningsvoeding:

15 VDC

Afmetingen:

980 g