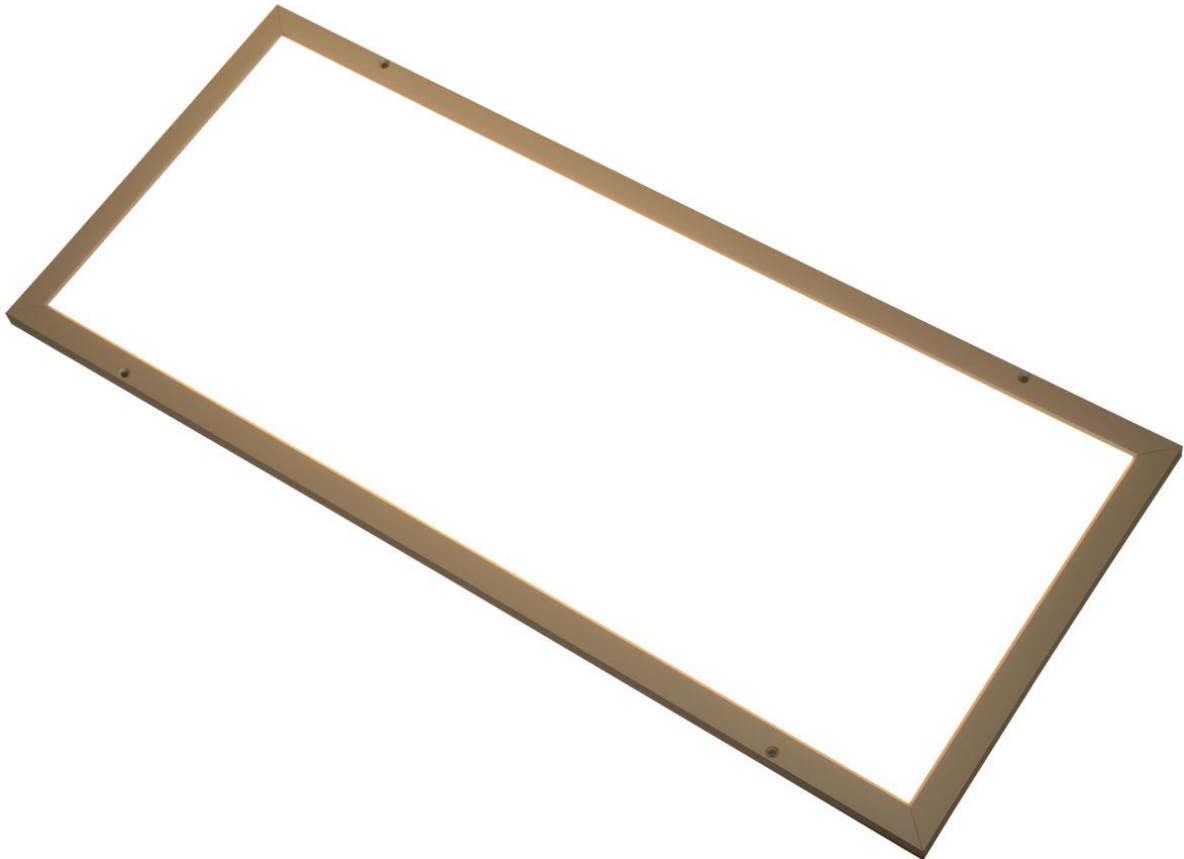


RUKRA LED paneel inclusief dim sensor en noodverlichting V15.2  
ARTIKELNR.: RK-4022

Gemonteerd door:  
Montagedatum:  
Telefoonnummer:

Naam:



Max 8m



Lichtsensor



Brandduur  
5s – 30 min



Montage hoogte  
6m Max



Automatisch  
dim baar

Lees deze handleiding zorgvuldig door voordat u start met de montage!

### Montage RUKRA LED paneel:

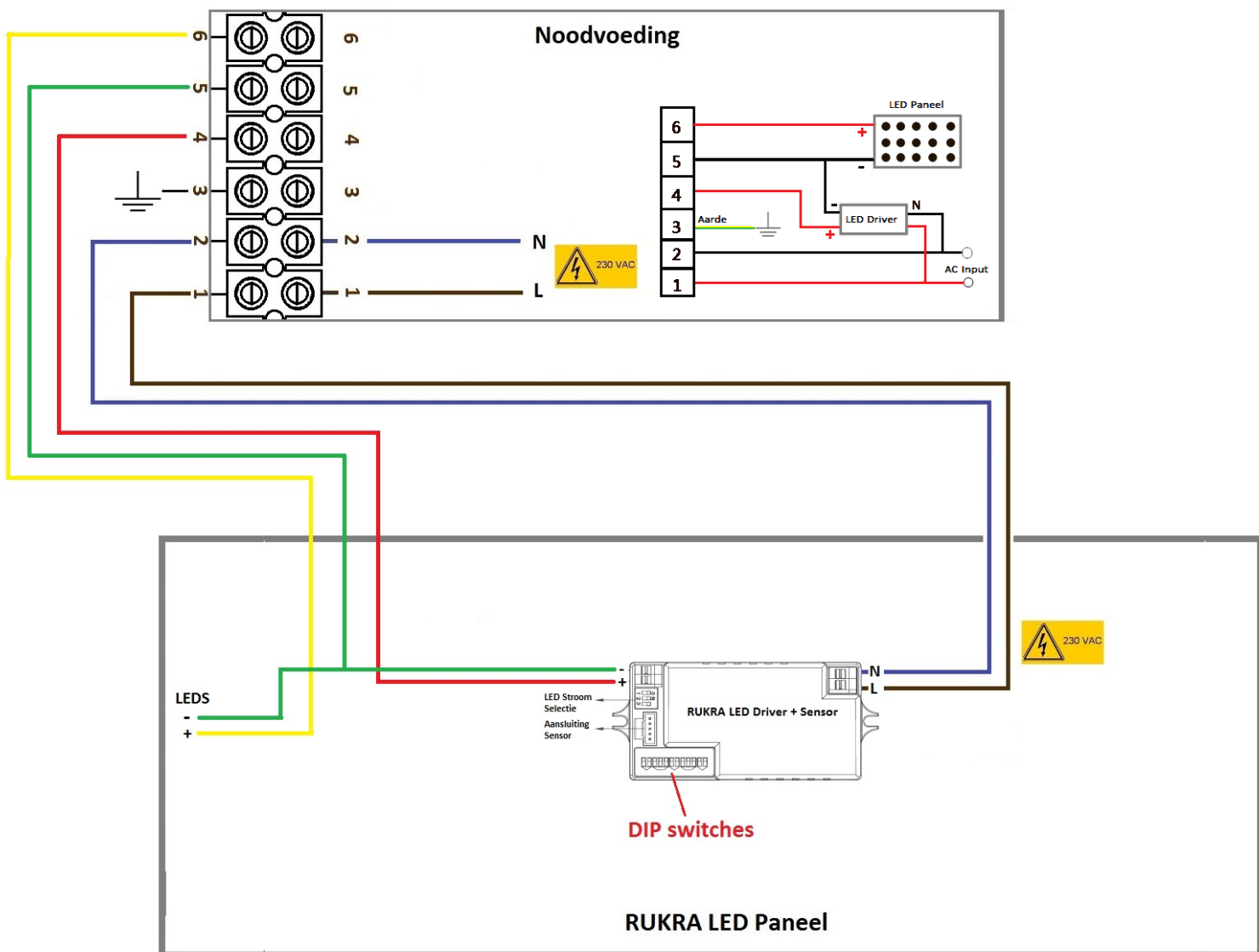
Bepaal de positie van het LED paneel gebruiker hierna het paneel als mal voor het aftekenen van de montagegaten na het aftekenen kunnen de gaten worden voorgeboord en kan er schroefdraad getapt worden. Maak een gat voor het doorvoeren van de aansluitkabel. Nu kan het paneel geplaatst worden voer de kabel door naar het koodak en schroef het paneel vast aan het plafond.

### Led paneel aansluiten op noodvoeding:

**LET OP!!** Sluit als laatste de 230Vac

Sluit nu de 4 aderige kabel die vanaf de het led paneel en de led driver komt aan op de noodvoeding zoals aangegeven op onderstaande schema. Sluit de gele ader aan op contact 1 de witten en de zwarte op contact 2 en de rode op contact 3 zie afbeelding voor het aansluitschema.

Sluit de 230Vac van de driver aan op de 230vac aansluiting van de noodvoeding aansluiting 1 en 2. En sluit pas als laatste de 230vac van de noodvoeding aan op een vaste 230vac voeding van de lift, dus niet op de standaard schakelende voeding voor de kooiverlichting, het paneel schakelt immers van zichzelf. Controleer na montage of het paneel op noodstroom werkt. En of de driver schakelt.



## Instellingen DIP switches:

Standaard instelling:



	1	2	
I	●	●	100 %
II	●	○	75%
III	○	●	50%
IV	○	○	Sensor OFF

### Detectiegebied

Het detectie gebied kan worden ingesteld met de DIP switches zo kan je per situatie een keuze maken

	1	2	3	
I	●	●	●	5s
II	●	●	○	30s
III	●	○	●	1min
IV	●	○	○	5min
V	○	●	●	10min
VI	○	●	○	20min
VII	○	○	○	30min

### Brandduur na beweging:

Tijdsduur voor het terugschakelen van de verlichting naar het stand-by level na de laatste beweging

	1	2	
I	●	●	Disable
II	●	○	50Lux
III	○	●	10Lux
IV	○	○	2 Lux

### Daglicht sensor

De sensor kan worden ingesteld zodat hij alleen werkt bij een bepaalde lichtsterkte. Wanneer de sensor wordt ingesteld op disable zal de verlichting schakelen wanneer er beweging wordt geconstateerd.

	1	2	3	
I	●	●	●	0s
II	●	●	○	10s
III	●	○	●	1min
IV	●	○	○	5min
V	○	●	●	10min
VI	○	●	○	30min
VII	○	○	●	1h
VIII	○	○	○	+∞

### Stand-by periode

Tijd wanneer de verlichting compleet uitschakelt wanneer er geen beweging meer wordt geconstateerd.

Wanneer de instelling "+∞" gemaakt wordt zal de verlichting op het ingestelde DIM level blijven branden.

Wanneer de instelling "0s" gemaakt wordt zal de verlichting na de ingestelde brandduur compleet uitschakelen.

	1	2	
I	●	●	10%
II	●	○	20%
III	○	●	30%
IV	○	○	50%

### DIM sterkte stand-by

Instelling van de lage lichtsterkte na de ingestelde brandduur.

**Uitgaande stroom LED paneel:**

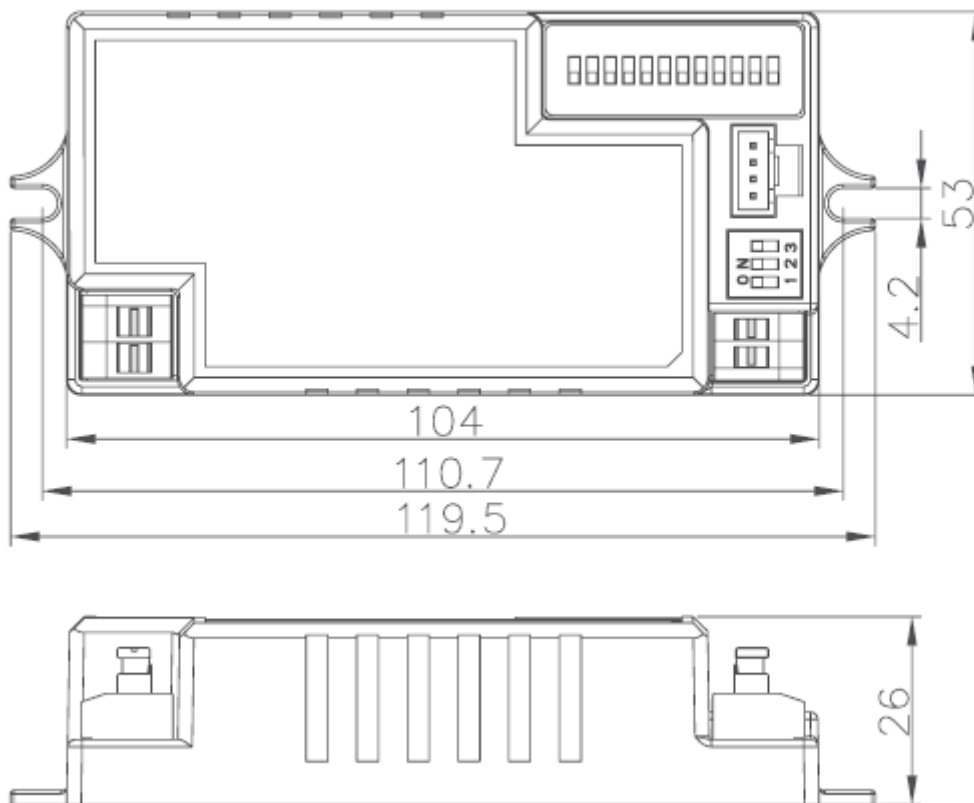
I	●	●	●	900mA
II	○	●	●	750mA
III	●	●	○	700mA
IV	○	●	○	550mA
V	●	○	○	500mA
VI	○	○	○	350mA
	1	2	3	Current

**Stroom instelling**

De stroom kan eenvoudig worden geconfigureerd door het kiezen van de juiste combinatie van de DIP switches hier mee kan lichtsterkte van het paneel gedimd worden tussen de 700mA en 350mA ( zie tabel )

**LED OP!! Dit paneel is niet geschikt voor de 750mA en 900m A**

**Afmetingen RUKRA LED driver + dimsensor**



**TECHNISCHE GEGEVENS:**

- Afmeting Paneel: 700x300x13mm
- Inbouwmaat LED driver: 119,5x53x26 en 37mm incl. sensor
- Lichtkleur: 3000K – 4000K
- Voedingsspanning: 230V AC
- Vermogen bij 100% licht: 30 Watt (bij 700mA)
- Vermogen bij 20% licht: 7Watt
- Bewegingssensor: type microwavesensor
- Vertragingstijd: instelbaar
- Noodverlichting: Minimale 2 uur op 30% lichtsterkte
- Certificaat: CE ,  
RoHS goedkeuring